



# ETC05, ET4C05

## Adresowalne moduły wejść/wyjść

- **ETC05: adresowalny moduł wejść / wyjść**
- **ET4C05: adresowalny moduł 4 wejść / 4 wyjść**
- **Deklaracja zgodności CE zgodnie z CPD**

ETC05 to moduł sterujący z 1 wejściem i 1 wyjściem przekaźnikowym, współpracującym z centralami SD3 Héphaïs / Alpha. Odbiera informację o alarmie, usterce i innych informacjach z systemu wykrywania pożaru za pomocą określonych wejść i sterować zewnętrznymi elementami za pośrednictwem wyjść.

Moduł ETC05 posiada zintegrowany obustronny izolator zwarć. Zabezpieczający adresowalną pętlę przed uszkodzeniem. ET4C05 jest kombinacją 4xETC05 w jednej obudowie. Umożliwia wykorzystanie 4 wejść i 4 wyjść przekaźnikowych programowanych za pomocą oprogramowania do central Héphaïs / Alpha. Moduł ET4C05 wykrywany jest w systemie jako 4ETC05 (moduł wejść / wyjść) i zajmuje kolejne 4 adresy na w systemie. Jego zastosowanie jest podobne do ETC05.



### Główne cechy:

- Programowalny moduł wejść / wyjść
- Zintegrowany obustronny izolator zwarć
- Monitorowane wejścia NO/NC
- Wyjście przekaźnikowe NO/NC 30V/1A
- Indywidualna konfiguracja każdego wejścia/wyjścia
- Reakcja na informacje związanych lub nie z wykrywaniem pożaru
- Moduł zgodny z normą EN54-17, EN54-18
- Deklaracja CE zgodnie z 89/106/CEE

Specyfikacja zasilania	
Napięcie pracy	10V do 30 V
Nominalne napięcie zasilania	20 Vdc
Prąd dozorowania	800 $\mu$ A
Prąd alarmu	<2mA (włączona dioda LED)
Opóźnienie reakcji	<1s
Rezerwa energii	> 20s
Wyjście przekaźnikowe	$\leq 30Vdc \leq 2A$ 24V/1A ° max poprzez przekaźnik 3 styki typu NO, NC, COM
Przełącznik linii	$I_{Smax} = 1A$ $I_{Cmax} = 400mA$ na stałe (wyłącznik zamknięty) $I_{Lmax} = 100 \mu A$ (przełącznik otwarty)
Straty oporowe	<400m $\Omega$ przy 400mA zamknięciu przełącznika > 100 k $\Omega$ przy otwartym
Otwarty przełącznik napięcia	9.5Vdc <UI<11Vdc
Właściwości mechaniczne	
Waga	320g
Wymiary (wys. x szer. x głęb.)	180 x 140 x 80 (mm)
Kolor obudowy	Szary
Stopień ochrony	IP55 (ET4C05) IP44 (ETC05)
Właściwości środowiskowe	
Temperatura pracy	-10 ° C do +60 ° C
Wilgotność względna pracy	$\leq 93\%$
Temperatura magazynowania	-10 ° C do +60 ° C
Wilgotność względna magazynowania	$\leq 93\%$



A world of fire detection equipment

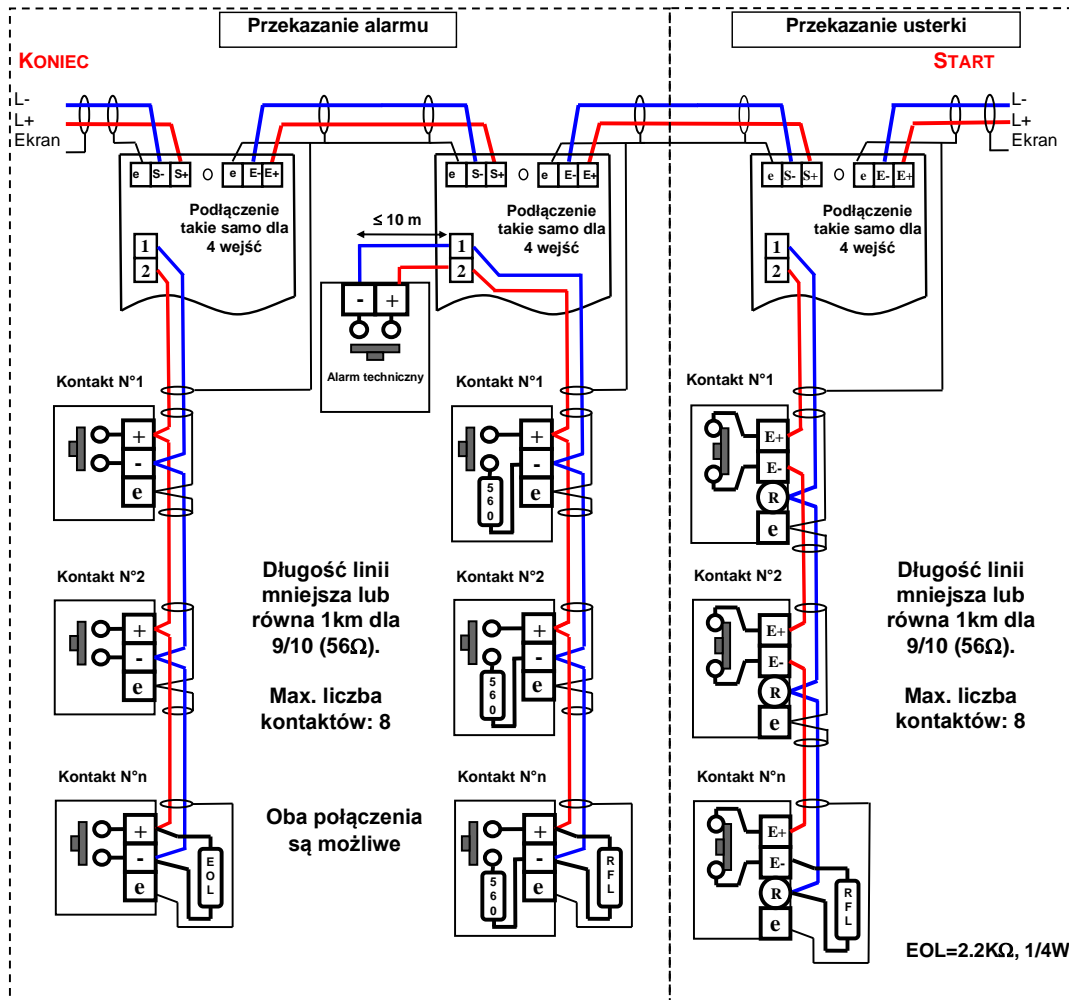


# ETC05, ET4C05

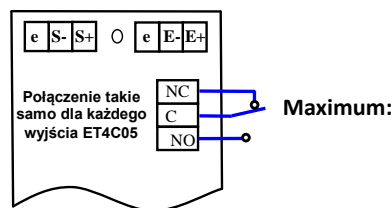
## Adresowalne moduły wejść/wyjść

### SCHEMAT PODŁĄCZENIA

#### Zaciski wejściowe ETC05



#### Zaciski wyjściowe ETC05



Symbol  
ETC05  
ET4C05

OPIS  
Adresowalny moduł wejść/wyjść  
Adresowalny moduł 4 wejść/wyjść